

SIENA 35



Sprache



pasquali

BAUREIHE SIENA 35

Die Baureihe Siena 35 besteht aus multifunktionalen isodiametrischen Traktoren mit extrem kompakten Abmessungen für Weinbau, Gärtnereien, Softfruit-Betriebe, Garten-Landschaftsbau, kleine landwirtschaftliche Betriebe, Pflege- und Transportaufgaben sowie für die Verwendung im privaten Bereich.

Erhältlich in 2 Versionen:

AR – Fahrgestell mit zentralem Knickgelenk, geringe Spurweite und kleinster Wenderadius.

RS – Fahrgestell mit Frontlenkung, Stabilität und besondere Geländegängigkeit.

DIE BAUREIHE SIENA 35 IST DIE EINZIGE IN IHRER KLASSE, DIE EINE KNICKLENKUNG ANBIETET.

Großzügiges Hydrauliksystem

bis zu 6 Hydraulikanschlüsse
(Vorlauf / Rücklauf) möglich.

Unabhängige Zapfwelle mit Mehrscheibenkupplung im Ölbad (opt.)

für die RS-Version erhältlich.

Anordnung der Schalthebel unter dem Lenkrad,

um einen möglichst freien Zugang
zum Fahrerplatz zu ermöglichen.



**Kompakte Abmessungen
und hydrostatische Lenkung**

für maximale Manövrierfähigkeit auch auf
engstem Raum.

Kraftstofftank

mit 43 Liter für lange Arbeitsautonomie.

Attraktives Aussehen

mit doppelten Arbeitsscheinwerfern
in der Motorhaube und neuer Grafik.

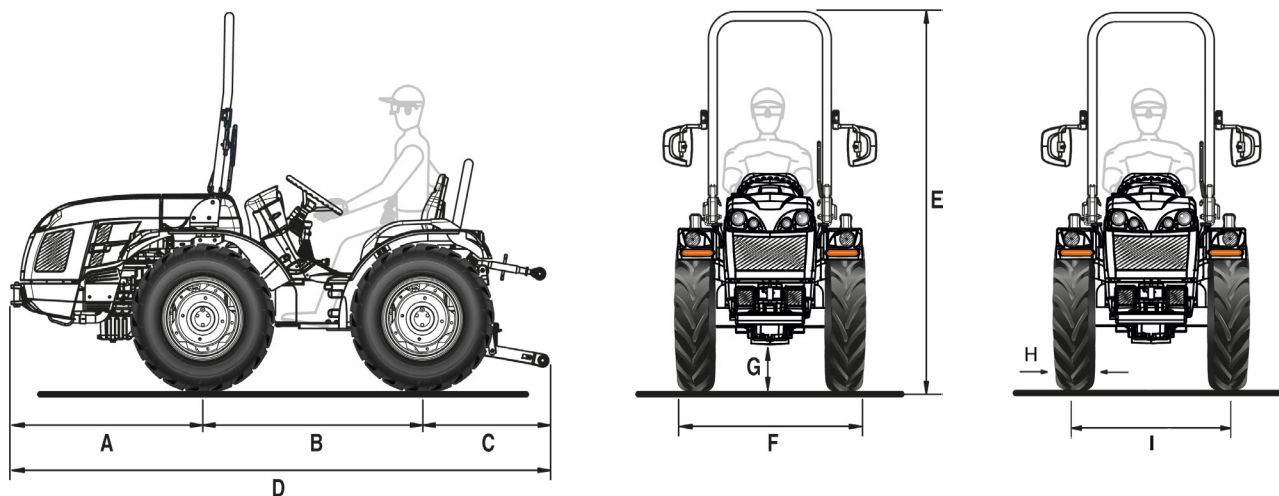
Kubota-Motor

mit 25 PS und maximalem
Drehmoment von 71,5 Nm.



SIENA 35 AR

Technisches Datenblatt



A	B	C	D	E max	F min/max	G min/max
985	1200	705	2890	1990	989 / 1391	237 / 258

* Abmessungen in mm

	6.50-16	210/95 R16 (7.50-16)	260/70 R16	240/70-15 Garden
	mit verstellbarer felge	mit verstellbarer felge	mit verstellbarer felge	mit fester felge
H	183	209	258	253
I	806 / 1182	806 / 1182	882 / 1040	906 / 1082
F	989 / 1365	1015 / 1391	1140 / 1298	1159 / 1335

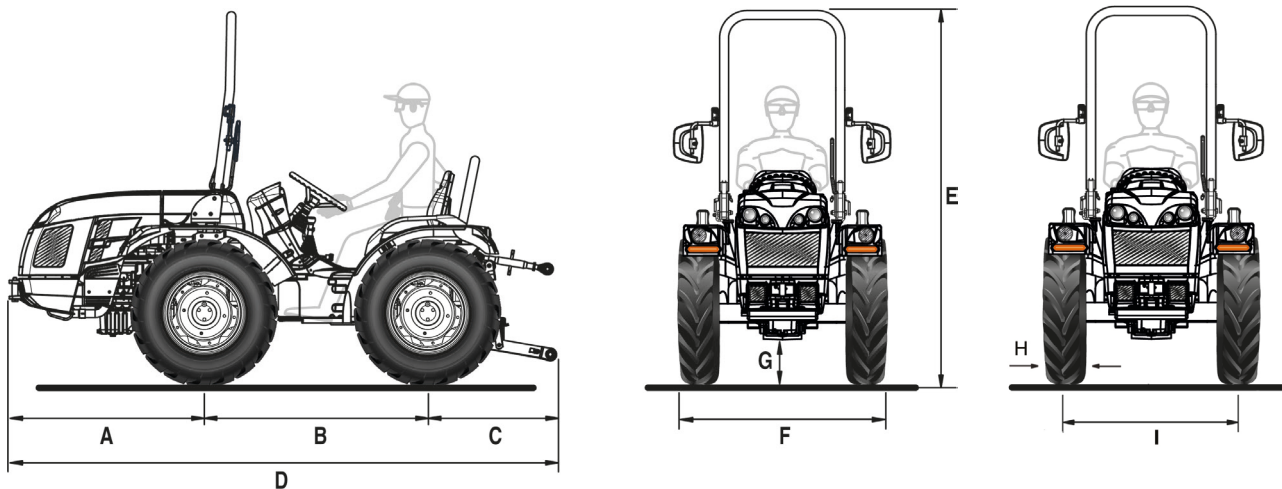
* Abmessungen in mm - min / max

H = Reifenbreite - I = Spurweite - F = Aussenbreite des Traktors

TECHNISCHE EIGENSCHAFTEN	SIENA 35 AR
MOTOR	Kubota D1105
Anzahl Zylinder	3
Hubraum (cc)	1123
Ansaugung	Direkte
Abgasemission	Stage V
Leistung (kW/PS)	18,5 / 25
Nenndrehzahl (U/Min)	3000
Antriebsdrehmoment (Nm/U/Min)	71,5 / 2200
Kühlung	mit Flüssigkeit
Tankkapazität (l)	43
RAHMEN	Schwingender Integralrahmen (±15°) OS-Frame mit Zentralgelenk
ANTRIEB	Permanenter Allradantrieb
GETRIEBE	Getriebe mit 12 Gängen: 8 VW + 4 RW
Min/Max Fahrgeschwindigkeit (km/h)	1,3 / 28
Getriebekupplung	Einscheiben-Trockenkupplung
DIFFERENTIAL	Front und Heck mit gleichzeitiger Verriegelung durch mechanische Betätigung
HECKZAPFWELLE	Bei 540 U/min und synchronisiert mit dem Rad-Antrieb
Betätigung der Zapfwelle	Mechanisch
HYDRAULISCHE ANLAGE	
Durchflussmenge der Hydraulikpumpe zu Servolenkung, Hubwerk und Steuerventilen (l/min)	16,5
Maximaler Hydraulikdruck (bar)	125
HECKSTEUERVENTILE	Mechanisch gesteuert
Standard	1 DW (insgesamt 2 hydraulische Anschlüsse)
Optional, zusätzlich zur Standardausstattung	1 EW und 1 DW (insgesamt 5 hydraulische Anschlüsse) oder 1 DW und 1 DW mit Rasterung auf Druck (insgesamt 6 hydraulische Anschlüsse)
ELEKTRISCHE ANLAGE	Batterie 60 Ah / 12 V - Lichtmaschine 40 A
HINTERE HEBEVORRICHTUNG	Standard: Heben und Senken, mit zwei externen Hubzylinder
3-Punkt	Normale Anschlüssen Kat. 1
Oberlenker	Mit manueller Einstellung
Hubkraft an den Anbaupunkten (kg)	950
FAHRERPOSITION	Mit Halbplattform
Lenkrad	Standard: fest - Optional: höhenverstellbar
Sitz	Mit Sicherheitsgurt und Mann-an-Bord-Sensor. Komfortsitz mit Längs-, Höhen- und Federeinstellung entsprechend dem Gewicht des Bedieners
BETRIEBSBREMSEN	Trommelbremsen, die auf die Hinterräder wirken
Feststellbremse	Wirkung auf die Betriebsbremsen
LENKUNG	Knicklenkung mit Lenkservostat
SICHERHEIT	Typengenehmigter Überrollbügel vorne mit Gasfeder zum einfachen Absenken und Anheben
ARMATURENBRETT	Mit analoger Instrumentierung komplett mit Betriebsstundenanzeige, Motordrehzahl, Fahrgeschwindigkeit und Warnleuchten
REIFEN	6.50-16 * 210/95R16 (7.50-16) * 260/70R16 * 240/70-15 Garden
SCHLEPPHAKEN (Standard)	Vordere - Hintere CUNA Kat. B in der Höhe verstellbar
Als Option	Heck CEE in der Höhe verstellbar
GEWICHT IM LAUFENDEN ZUSTAND mit Schutzrahmen (kg)	1040
ZUSÄTZLICHE OPTIONEN	Arbeitsscheinwerfer-Satz hinten, Drehleuchten-Satz, Radballast je 40 kg.

SIENA 35 RS

Technisches Datenblatt



A	B	C	D	E max	F min/max	G min/max
985	1200	705	2890	1990	1069 / 1391	237 / 258

* Abmessungen in mm

	6.50-16	210/95 R16 (7.50-16)	260/70 R16	240/70-15 Garden
	mit verstellbarer felge	mit verstellbarer felge	mit verstellbarer felge	mit fester felge
H	183	209	258	253
I	886 / 1182	886 / 1182	944 / 1102	906 / 1082
F	1069 / 1365	1095 / 1391	1202 / 1360	1159 / 1335

* Abmessungen in mm - min / max

H = Reifenbreite - I = Spurweite - F = Aussenbreite des Traktors

TECHNISCHE EIGENSCHAFTEN	SIENA 35 RS
MOTOR	Kubota D1105
Anzahl Zylinder	3
Hubraum (cc)	1123
Ansaugung	Direkte
Abgasemission	Stage V
Leistung (kW/PS)	18,5 / 25
Nenn Drehzahl (U/Min)	3000
Antriebsdrehmoment (Nm/U/Min)	71,5 / 2200
Kühlung	mit Flüssigkeit
Tankkapazität (l)	43
RAHMEN	Schwingender Integralrahmen ($\pm 15^\circ$) OS-Frame mit Lenkrädern
ANTRIEB	Permanenter Allradantrieb
GETRIEBE	Getriebe mit 12 Gängen: 8 VW + 4 RW
Min/Max Fahrgeschwindigkeit (km/h)	1,3 / 28
Getriebekupplung	Einscheiben-Trockenkupplung
DIFFERENTIAL	Front und Heck mit gleichzeitiger Verriegelung durch mechanische Steuerung
HECKZAPFWELLE	Bei 540 U/min und synchronisiert mit dem Radantrieb
Einfüge-Befehl	Mechanisch
HYDRAULISCHE ANLAGE	
Durchflussmenge der Hydraulikpumpe zu Servolenkung, Hubwerk und Steuerventilen (l/min)	16,5
Maximaler Hydraulikdruck (bar)	125
HECKSTEUERVENTILE	Mechanisch gesteuert
Standard	1 DW (insgesamt 2 hydraulische Anschlüsse)
Optional, zusätzlich zur Standardausstattung	1 EW (insgesamt 3 Hydraulikanschlüsse) oder 1 DW (insgesamt 4 Hydraulikanschlüsse) oder 1 DW mit Schwimmstellung (insgesamt 4 Hydraulikanschlüsse)
ELEKTRISCHE ANLAGE	Batterie 60 Ah / 12 V - Lichtmaschine 40 A
HINTERE HEBEVORRICHTUNG	Standard: Heben und Senken, mit zwei externen Hubzylinder
3-Punkt	Normalen Anschlüssen Kat. 1
Oberlenker	Mit manueller Einstellung
Hubkraft an den Anbaupunkten (kg)	950
FAHRERPOSITION	Mit Halbplattform
Lenkrad	Standard: fest - Optional: höhenverstellbar
Sitz	Mit Sicherheitsgurt und Mann-an-Bord-Sensor. Komfortsitz mit Längs-, Höhen- und Federeinstellung entsprechend dem Gewicht des Bedieners
BETRIEBSBREMSEN	Trommelbremsen, die auf die Hinterräder wirken. Unabhängige, auf die Hinterräder wirkende Manövrierbremsen
Feststellbremse	Wirkung auf die Betriebsbremsen
LENKUNG	Mit hydrostatischer Lenkung, die auf die Vorderräder wirkt
SICHERHEIT	Typengenehmigter Überrollbügel mit Gasfeder zum einfachen Absenken und Anheben
ARMATURENBRETT	Mit analoger Instrumentierung komplett mit Betriebsstundenanzeige, Motordrehzahl, Fahrgeschwindigkeit und Warnleuchten
REIFEN	6.50-16 * 210/95R16 (7.50-16) * 260/70R16 * 240/70-15 Garden
SCHLEPPHAKEN (Standard)	Vordere - Hintere CUNA Kat. B in der Höhe verstellbar
Als Option	Heck CEE in der Höhe verstellbar
GEWICHT IM LAUFENDEN ZUSTAND mit Schutzrahmen (kg)	1060
ZUSÄTZLICHE OPTIONEN	Unabhängige Heckzapfwelle bei 540 U/min mit elektrohydraulisch gesteuerter Mehrscheibenkupplung im Ölbad, synchronisiert mit dem Radantrieb, Arbeitsscheinwerfer-Satz hinten, Drehleuchten-Satz, Radballast je 40 kg.

DIENTE



ERSATZTEILDIENT

Eine komplette, vom Hersteller garantierte Reihe von Original-Ersatzteilen.



KUNDENDIENT

Ein Spezialistenteam steht zur Verfügung um einen leistungsfähigen und entscheidenden Dienst zu gewährleisten.



SCHMIERÖLEN

Verwenden Sie stets originale Schmierstoffe von PowerLube.



FINANZIERUNG

Maßgeschneiderte Finanzierungslösungen, um die Kreditwünsche zu erfüllen.

Die Daten in diesem Katalog sind Richtwerte, die beschriebenen Modelle können vom Hersteller ohne Vorankündigung geändert werden.
MZ 90100903D
04/22



M A D E I N I T A L Y